

Pokyny pro odběr kapilární krve pro průkaz krevních parazitů (malárie a jiné)

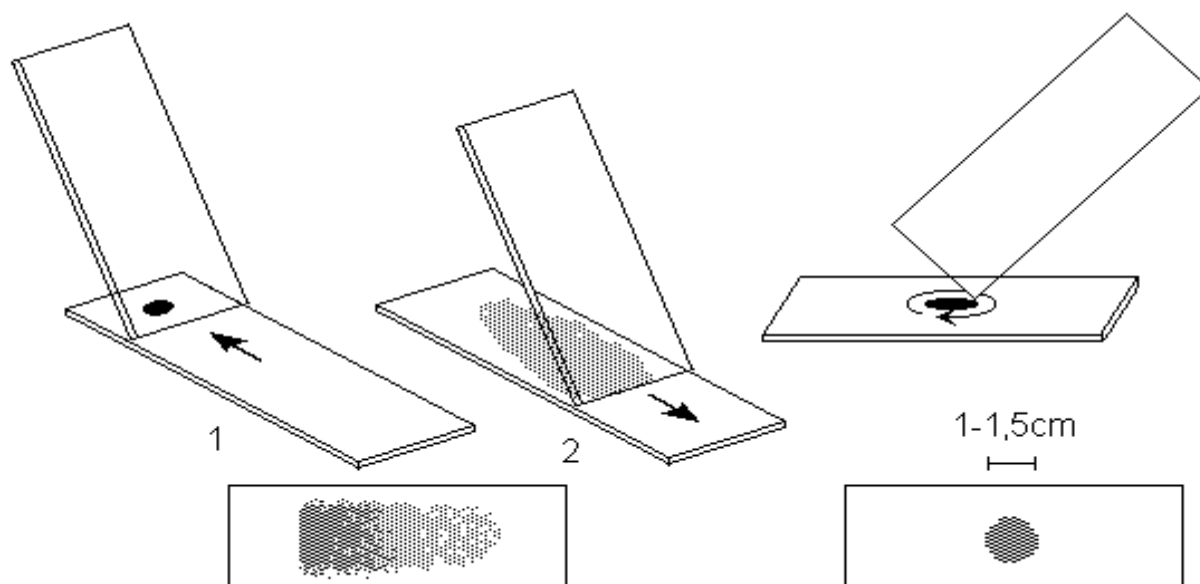
Mikroskopický průkaz krevních parazitů (plasmodia, babesie, trypanosomy, mikrofilárie) vyšetřením tlusté kapky a roztěru.

Příprava tlusté kapky:

Na odmaštěné podložní sklíčko se z bříška prstu pacienta (první kapku krve odsajeme, sklíčko přikládáme shora) přeneseme 2. kapka krve a pomalým krouživým pohybem se rohem jiného sklíčka kapka roztáhne do plochy tak, aby nebyla příliš tlustá ani příliš tenká. Nechá se zaschnout při pokojové teplotě. Doporučujeme takto připravit minimálně 2 preparáty.

Příprava roztěru:

Na kraj odmaštěného podložního sklíčka přeneseme kapku krve. Těsně k jejímu okraji přiložíme pod ostrým úhlem druhé sklíčko, až se kapka rozlije podél hrany a rovnoměrným rychlejším posunem krev rozetřeme do plochy. Pohyb neopakujeme, nevracíme se. Nechá se zaschnout při pokojové teplotě. Doporučujeme takto připravit minimálně 2 preparáty.



Konzultace: Oddělení parazitologie a lékařské zoologie, tel. 596 200 374 (326)